

Крышка подшипника ОВБ 1264

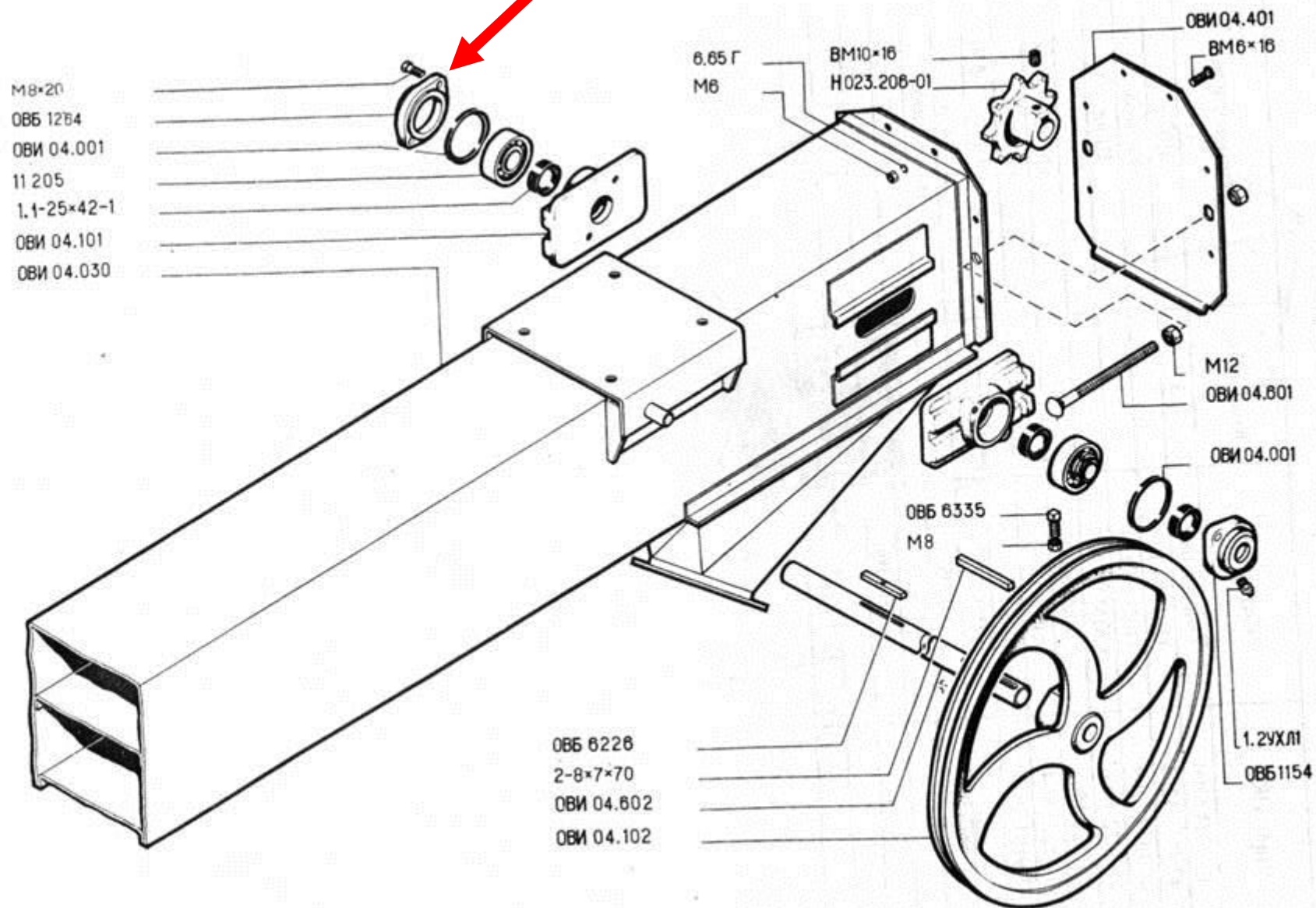


Рис. 21. Секция верхняя ОВИ 04.020.